



Faktor IX

Präanalytik	Möglichst schonende Blutentnahme (kurze Stauung, Schäumen vermeiden). Citratblut-Monovette vollständig füllen und sofort durch mehrmaliges Über Kopf Schwenken gut durchmischen. Probe bei 2.000 <u>xg</u> 10 Minuten zentrifugieren, Plasma abpipettieren und bei -20 °C tiefrieren.
Material	Citrat-Plasma, 2 mL, <u>tiefgefroren</u> (-20 °C)
Referenzbereich	70 - 200 %
Methode	<u>PHOT</u>
Störgrößen	<ul style="list-style-type: none">▶ Unvollständig gefüllte Citratblut-Monovetten (falsches Verdünnungsverhältnis)▶ angeronnenes Probenmaterial▶ Hirudin▶ Marcumar
Qualitätskontrolle	<u>Zertifikat</u>
Anforderungsschein	<u>Download</u> und <u>Analysenposition</u>
Auskünfte	<u>Klinische Chemie und Toxikologie</u>
Indikationen	Faktor IX-Hemmkörper, Faktor IX-Mangel (Hämophilie B), Unklare <u>PTI</u> -Verlängerung
Verminderte Werte	Faktor IX-Hemmkörper, Hämophilie B, Marcumar-Behandlung, Synthesestörungen der Leber, Vitamin K-Mangel

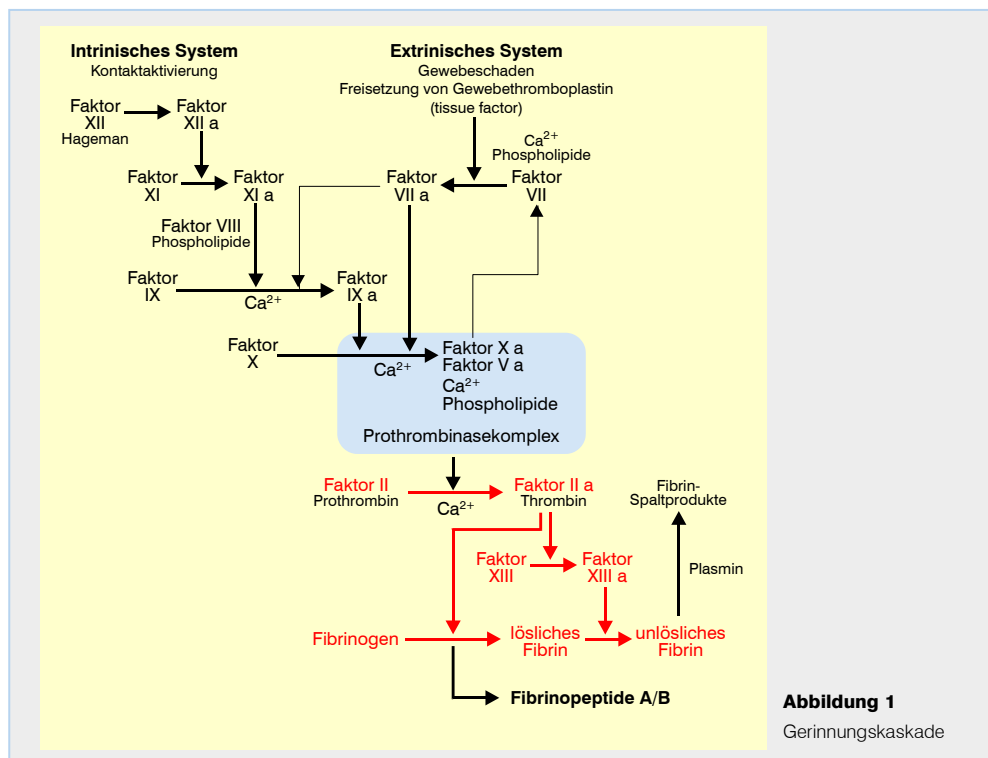


Abbildung 1
Gerinnungskaskade