



Faktor XII

Präanalytik	Möglichst schonende Blutentnahme (kurze Stauung, Schäumen vermeiden). Citratblut-Monovette vollständig füllen und sofort durch mehrmaliges Über Kopf Schwenken gut durchmischen. Probe bei 2.000 <u>xg</u> 10 Minuten zentrifugieren, Plasma abpipettieren und bei -20 °C tiefrieren.
Material	Citrat-Plasma, 2 mL, <u>tiefgefroren</u> (-20 °C)
Referenzbereich	60 - 140 %
Methode	<u>PHOT</u>
Störgrößen	<ul style="list-style-type: none">▶ Unvollständig gefüllte Citratblut-Monovetten (falsches Verdünnungsverhältnis)▶ angeronnenes Probenmaterial▶ <u>Lupusantikoagulant</u>▶ Hirudin
Qualitätskontrolle	<u>Zertifikat</u>
Anforderungsschein	<u>Download</u> und <u>Analysenposition</u>
Auskünfte	<u>Klinische Chemie und Toxikologie</u>
Indikationen	Ablklärung der Thrombophilie, Unklare <u>PTT</u> -Verlängerung, Verdacht auf Faktor XII-Hemmkörper, Verdacht auf Faktor XII-Mangel
Verminderte Werte	Faktor XII-Hemmkörper, Falsch niedrige Werte bei Anwesenheit von Lupusantikoagulant, Kongenitaler Faktor XII-Mangel (Bei Mangelzuständen eher venöse Thromboembolien als Blutungen!)

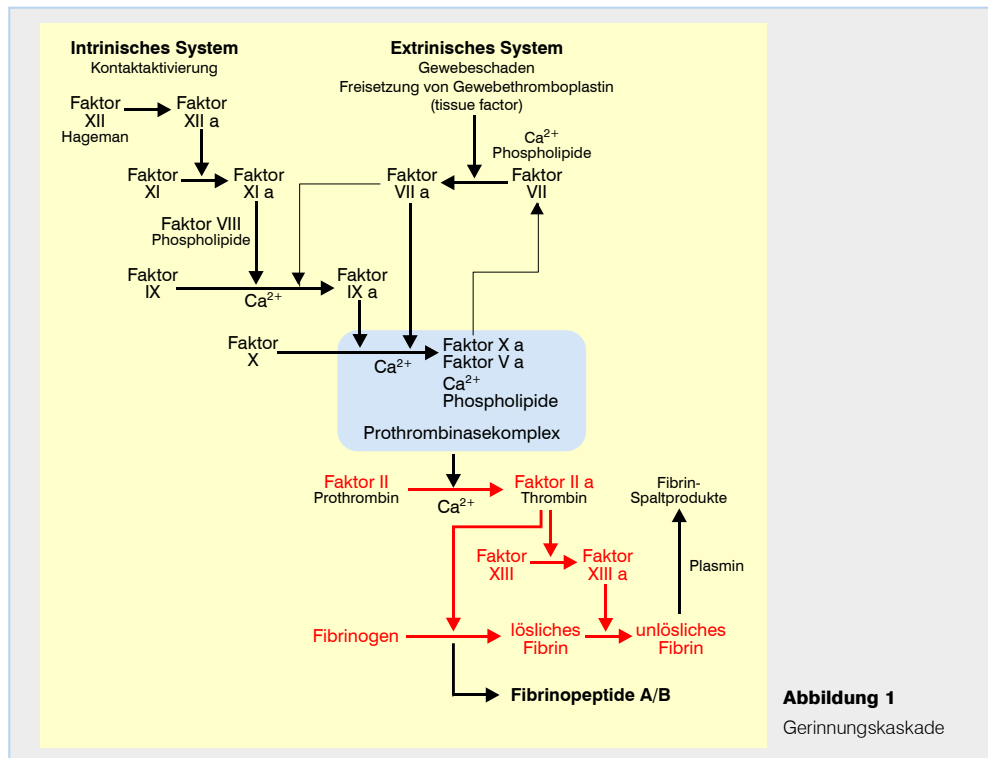


Abbildung 1
Gerinnungskaskade