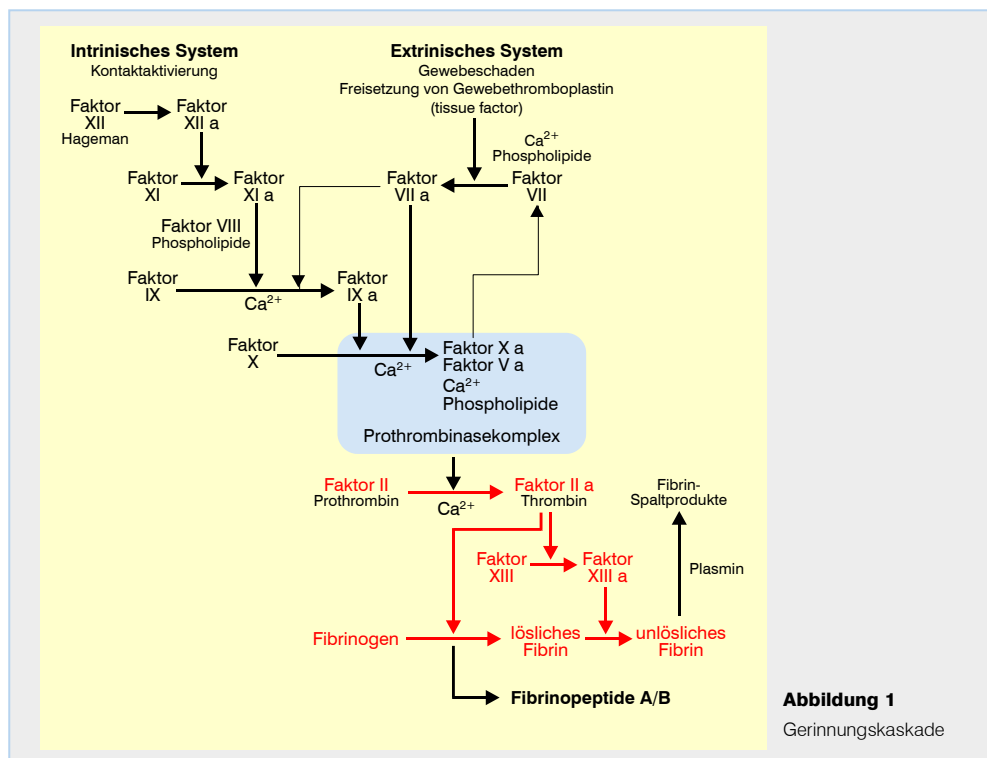




## Faktor XI

<b>Präanalytik</b>	Möglichst schonende Blutentnahme (kurze Stauung, Schäumen vermeiden). Citratblut-Monovette vollständig füllen und sofort durch mehrmaliges über Kopf Schwenken gut durchmischen. Probe bei 2.000 <u>xg</u> 10 Minuten zentrifugieren, Plasma abpipettieren und bei -20 °C tiefrieren.
<b>Material</b>	Citrat-Plasma, 2 mL, <u>tiefgefroren</u> (-20 °C)
<b>Referenzbereich</b>	75 - 120 %
<b>Methode</b>	<u>PHOT</u>
<b>Störgrößen</b>	<ul style="list-style-type: none"><li>▶ Unvollständig gefüllte Citratblut-Monovetten (falsches Verdünnungsverhältnis)</li><li>▶ angeronnenes Probenmaterial</li><li>▶ Hirudin</li></ul>
<b>Qualitätskontrolle</b>	<u>Zertifikat</u>
<b>Anforderungsschein</b>	<u>Download</u> und <u>Analysenposition</u>
<b>Auskünfte</b>	<u>Klinische Chemie und Toxikologie</u>
<b>Indikationen</b>	Unklare <u>PTT</u> -Verlängerung
<b>Verminderte Werte</b>	Amyloidose, Synthesestörungen der Leber



**Abbildung 1**  
Gerinnungskaskade